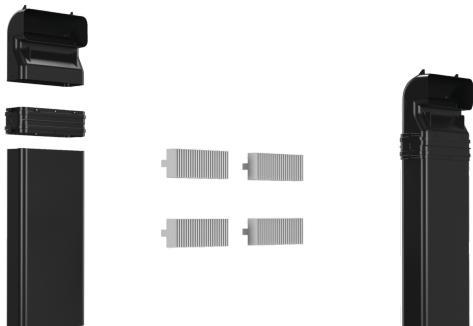


Sada pro odťah HZ9VDKE1



Montážní sada pro odťah pro varné desky s odsáváním pro
hloubku pracovní desky 60 cm a větší

- ✓ Montážní sada plochého potrubí pro odťah pro varné desky s odsáváním pro hloubku pracovní desky 60 cm a větší.
- ✓ Sada obsahuje:
- ✓ 4 výkonné akustické filtry pro nižší hladinu hluku a výrazně zlepšenou psychoakustiku
- ✓ ploché vertikální koleno 90°, velikost "S" (samec)
- ✓ plochý spojovací díl (samice) pro spojení plochých dílů potrubí (samec)

Vybavení

Technické údaje

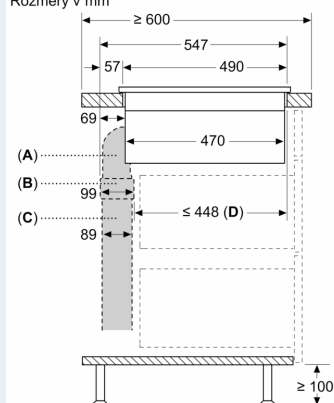
Rozměry zabaleného spotřebice: 175 x 400 x 595 mm
Rozměry palety: 103.5 x 80.0 x 120.0
Počet spotřebičů na paletě: 20
Váha: 1.7 kg
Hmotnost brutto: 2.6 kg
EAN: 4242003916124



Sada pro odťah HZ9VDKE1

Rozměrové výkresy

Rozměry v mm



- A: 90° koleno velikost S
- B: Objímky konektoru
- C: Přímá trubka 500 mm
- D: Zkrácená zásuvka

Šedě zobrazené části ventilace jsou předdefinovanou startovní sadou pro hloubku horní desky ≥ 600 mm